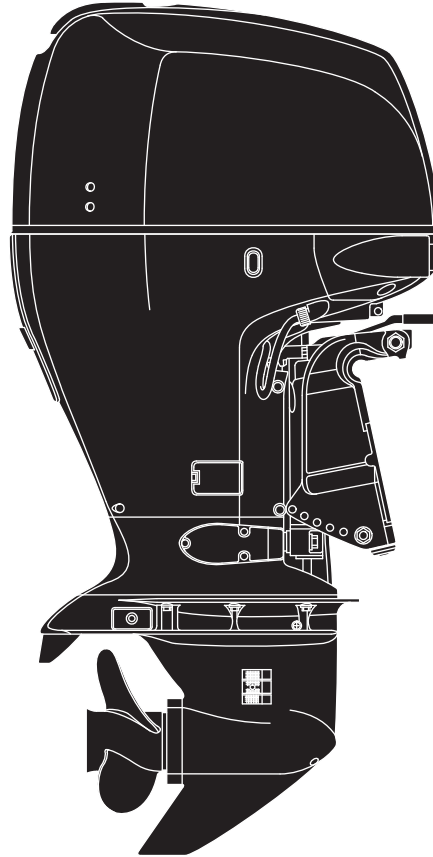


# MANUALE UTENTE



**TOHATSU**

**BFT 115A  
150A**

**Istruzioni originali**

